

cos ϕ Regler CPR-1.9

FEATURES

Der cos ϕ Regler CPR-1.9 dient der Spannungsregelung zur Fein- Synchronisation und der cos ϕ Regelung von dem Netz parallelgeschalteten Synchrongeneratoren und verfügt über die folgenden Funktionen:

- **Spannungs- Regler**
- **cos ϕ Regler**
- **Sollwertvorgabe über**
 - **Analogeingang 4..20 mA**
 - **Frontseitiges Potentiometer**
- **Quasistetiger Regler +/- taktend**
- **Stetiger Regler**
Analogausgang -10...0...+10 V
- **Datenschnittstelle**



2.0 Beschreibung

2.1 Spannungsregelung

Die Spannungsregelung wird durch Anlegen des Freigabesignals an Klemme „En U“ (Klemme 4) und „EN n“ (Klemme 6) aktiviert. Ist der Generator im Bereich der Nennspannung (+/- 15%) werden an den Relaisausgängen Taktimpulse zum Feinabgleich der Generatorspannung an die Netzspannung ausgegeben. Gleichzeitig gibt der Analogausgang die Regelgröße als stetiges +/- 10V Regelsignal aus. Durch Reihenschaltung des internen 500 Ohm Widerstands (Klemme 16,18) kann ein Ausgangssignal von +/- 20 mA simuliert werden. Endbereich und Offset des Analogausgangs sind über frontseitige Potentiometer einstellbar. Die Steigung des Anlogsignals kann zur Anpassung des Reglers invertiert werden. Der Analogausgang ist mit Ausnahme der Anschlüsse 14/15 und 8,9 von den andere Anschlüssen galvanisch getrennt.

2.2 cos ϕ Regelung

Nach erfolgter Parallelschaltung (Klemme 6, „EN n“ = 0 V) und Leistungsabgabe des Generators, schaltet das Gerät in die Betriebsart

cos ϕ Regelung um. Die Relaisausgänge U+, bzw. U- geben die Regelgröße als quasistetiges Taktsignal mit moduliertem Impuls-/ Pausenverhältnis aus.

Die Sollwertvorgabe kann über das frontseitige Potentiometer oder über den Analogeingang 4..20 mA vorgenommen werden. Die Umschaltung erfolgt automatisch, wenn am Analogeingang ein Signal > 3 mA eingespeist wird.

Am Analogausgang steht die Regelgröße als +/- 10V Signal zu Verfügung. Durch einen internen 500 Ohm Widerstand kann ein Analogausgang +/- 20mA simuliert werden.

Der Analogausgang besitzt PI Regelcharakteristik. Die Parameter k_p und k_i können mittels frontseitiger Potentiometer eingestellt werden. Mit dem Regler $\Delta I/\Delta t$ kann die Änderungsgeschwindigkeit des Analogausgangs im Bereich von 0,1...1V/s eingestellt werden.

3.1 Funktionsablauf

Das Gerät kann bei vorhandener Netz-/ Generatorspannung durch den Freigabeingang in Betrieb genommen werden. (Klemme 5=“GND“ / 4=„EN U“, 6=„En n“ = +12/24 V). In dieser Betriebsart erfolgen Spannungsregelung zur Synchronisation und cos phi Regelung.

Alternativ kann das Gerät bei aktivierter Freigabe mit dem Aufkommen des

Generatorstromes in Betrieb genommen werden. (Klemme 5 „GND“ / Klemme 8 „0“ sowie Klemme 4 „EN U“ / Klemme 9 „+“ gebrückt)

Wird das Gerät ausschließlich zur cos phi Regelung eingesetzt, wird die Spannungsregelung durch Nichtbeschaltung des Freigabeeinganges „EN n“ deaktiviert.

4.0 Datenschnittstelle

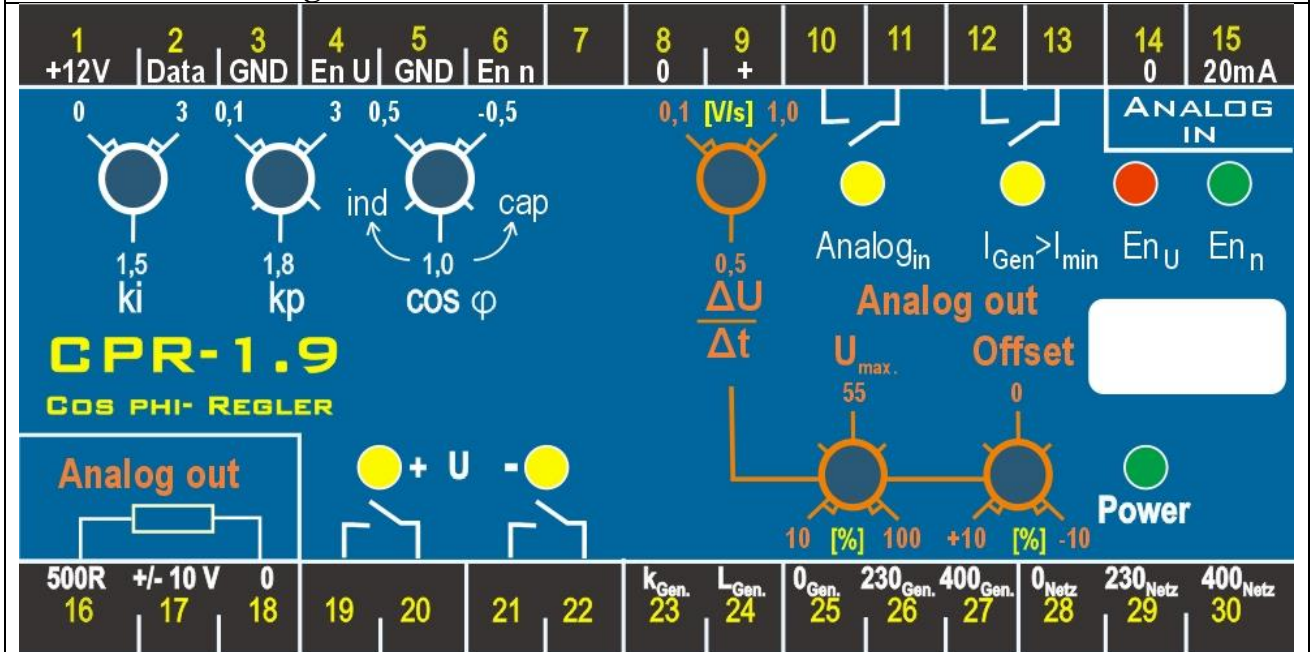
Das Gerät verfügt über eine serielle Datenschnittstelle. Über das Interface IF-1 kann das Gerät an die RS232 Schnittstelle eines PCs angeschlossen werden.

An der Datenschnittstelle werden im Normalbetrieb die gemessenen Daten von Netz und Generator, sowie die Einstellwerte der frontseitigen Potentiometer ausgegeben.

4.1 Parametrierung

Abgleich und Parametrierung des Gerätes sind über ein Standard- Terminalprogramm und RS232 Interface IF-1 möglich. Dadurch kann das Gerät den anlagen-/kundenspezifischen Gegebenheiten, sowie sich evtl. ändernden Vorgaben des Netzbetreibers angepasst werden.

Bedien- und Anzeigeelemente Front



Element	Bezeichnung	Beschreibung	Werte-Bereich	Werks-einstellung	Funktion
Trimmer	K_p	Verstärkung / Proportionalfaktor	0,5...3,0	1,8	Proportionalfaktor Analogausgang
Trimmer	K_i	Verstärkung / I-Anteil	0...3,0	0	I-Anteil Analogausgang
Trimmer	$\cos \varphi$	Sollwertvorgabe intern	0,5 cap...1...0.5 ind.	0,95 ind.	Sollwertvorgabe
Trimmer	$\Delta U/\Delta t$	Änderungsgeschwindigkeit Analogausgang	0,1...1,5V/s	0,9 V/s	Anpassung der Regelstrecke
Trimmer	$U_{max.}$	Maximale Ausgangsspannung Analog Ausgang	10..100%	100%	Begrenzung des Analogausgangs zur Anpassung an die Regelstrecke
Trimmer	Offset	Offset der Ausgangsspannung	-10%..0..+10%	0	Anpassung an die Regelstrecke
LED	$I > I_{min}$	$\cos \varphi$ Auswertung möglich	6%...400% I_{Nenn}	-	Anzeige $\cos \varphi$ Regelung möglich
LED	En_n	Regler arbeitet als Spannungsregler	Funktion abhängig von Freigabesignale Klemme [4,6]	-	Anzeige Betriebsart
LED	En_U	Regler arbeitet als $\cos \varphi$ Regler	Funktion abhängig von Freigabesignale Klemme [4,6]	-	Anzeige Betriebsart
LED	Analog _{in}	Externe Sollwertvorgabe Analog _{in} > 2,5 mA			Anzeige Betriebsart Regler arbeitet mit externer Sollwertvorgabe

4.0 Technische Daten

Gehäuse	Kunststoff Makrolon 8020 grau nach VDE 0100 und VBG 4
Befestigung	auf C-Schiene nach DIN, Schraubbefestigung
Abmessungen	L 75 x B 99,7 x H 110 (mm ³)
Schutzart	Gehäuse IP 40 Klemmen IP 20
Gehäuseabdeckung	Transparent, plombierbar
Umgebungstemperatur	-10... + 50 Grad C
Hilfsspannung	231/400 V AC (Best.Nr.:428.203.400) 100/110 V AC (Best.Nr.:428.203.100) +15 / - 30% (Aus Netz- / Generatorspannung)
Leistungsaufnahme	max. 5 VA
Messung	0... 115% U _{Nenn} , Auflösung: 10 Bit Echt-Effektivwert- Messung, 10 Messungen/s, Genauigkeit 1,5 % v.E. 0... 180 % I _{Nenn} (max 10A, 20s), Auflösung: 10 Bit Echt-Effektivwert- Messung, 10 Messungen/s, Genauigkeit 20 % v.E. Phasenverschiebung U/I -150°...+150° el. Genauigkeit +/- 2° el. (0,5 A < I _{Mess} < 15 A) 25...200 Hz, Periodendauermessung. Auflösung 0,01 Hz, Genauigkeit 0,05 Hz 4..(12)...20 mA DC Sollwertvorgabe Auflösung 10 Bit. Entsprechend cos phi 0,5 cap...1...0,5 ind.
Digital-Eingang	Freigabe Spannungs-/ cos φ Regelung (En U, En n)
Einstellung	Über geeichte, digitalisierte Potentiometer - Cos φ - 0,5...1...+0,5 - Verstärkung Kp Analogausgang: 0,5..3 - Verstärkung Ki Analogausgang: 0..3 - Änderungsgeschwindigkeit des Analogausgangs 0,1...1 V/s Genauigkeit Endbereiche +/- 0,1 % Reproduzierbarkeit über gesamten Einstellbereich +/- 0,2 % Über Potentiometer - U max. (Ausgang +/- 10 V) 10...100% - Offset I (Ausgang +/- 10 V) -10...0...10%
Spannungs-/ cos φ- Regelung	Dreipunktschrittregler PI- Charakteristik, Relais-Schließer +/- taktend. Stetiger PI-Regler Ausgang +/- 10V Steigung des Analogsignals invertierbar (x -1), siehe 5.0 cos φ- Auswertung im Bereich von 6...300 % I _{Nenn}
Anzeigen	LED Status- Anzeigen für: Relais U- / U + Enable n, Enable U , I > I _{min} , Analog _{in}
Ausgänge	1 Relais - Schließer U+, 1 Relais - Schließer U- 1 Relais-Schließer Analog _{in} > 2,5 mA, 1 Relais Schließer I > I _{min} 1 Analog Ausgang +/-10 V (max. 10 mA), Auflösung 12 Bit 1 Datenschnittstelle (9600 Baud, 8 Bit, No Parity, 1 Stop Bit)Alle Relais Arbeitsstromkontakt Belastbarkeit 250 V AC, 125 W, 25 VA
Firmwareversion	7.7
Datum	08.02.2019

Änderungen vorbehalten.

5.0 Parametrierung

Das Gerät kann über den Datenbus parametrierung werden. Als Software für den PC wird ein handelsübliches, bzw. über das Internet kostenlos downloadbares Terminalprogramm eingesetzt (z.B. ZOC). Der Werksabgleich sollte nicht verändert werden.

5.1 IF-1. Interface zur Parametrierung des Gerätes.

Das IF-1 wandelt das Ausgangssignal des PSG-1 in ein normgerechtes RS232 Signal um. Die Kabellänge darf maximal 10 m. Betragen. Diese Interfaces können bei uns bezogen werden.

5.2 Einstellung des Terminalprogrammes

9600Baud

8bit,

No Parity,

1 Stop Bit

Emulation: VT100

5.3 Funktionsbeschreibung :

Nach Eingabe von <U> zeigt das Gerät im Terminalprogramm "Unlocked" an. Es können nun die im folgenden beschriebenen Befehle an das Gerät gesendet werden. Während der Parametrierung arbeitet das Gerät normal weiter, die geänderten Parameter werden direkt nach der Eingabe übernommen. Erfolgt für einen Zeitraum von 4 Minuten keine Eingabe geht das Gerät wieder in den abgesicherten Betriebsmodus über und die Meldung "Locked" wird ausgegeben.

Die Parameter „Werkseinstellungen“ dienen dem Geräteabgleich. Nach Änderung der Parametrierung muss diese mit dem Befehl „!“ in den User-Speicher abgelegt werden.

Taste	Befehl	Beschreibung	Bemerkung
U	Unlock	Gibt das Gerät zur Parametrierung und zum Abgleich frei	
u	Lock	Sperrt das Gerät. Keine Parametrierung, kein Abgleich mehr möglich	Wird automatisch 4 Minuten nach der letzten Eingabe gesperrt.
Die folgenden Einstellungen sind nur in der Betriebsart "Unlock" möglich <U>			
r	Reset	Kaltstart. Gerät startet neu	
k	kp U Relais -	Proportionalfaktor Spannungsregelung Relaisausgang -> kleiner	Regelsteilheit Relaisausgänge U +/-
K	kp U Relais +	Proportionalfaktor Spannungsregelung Relaisausgang -> größer	Regelsteilheit Relaisausgänge U +/-
I	kp U Analog -	Proportionalfaktor Spannungsregelung Analogausgang > kleiner	Regelsteilheit Analogausgang U +/-
L	kp U Analog +	Proportionalfaktor Spannungsregelung Analogausgang > größer	Regelsteilheit Analogausgang U +/-
h	Offset Analog -	Verschiebung Nullpunkt des Analogausgangs Richtung Minus	
H	Offset Analog +	Verschiebung Nullpunkt des Analogausgangs Richtung Plus	
s	f +/- Relais kleiner	Taktfrequenz der Regelrelais kleiner	Min. 0,05 Hz bzw. „Aus“
S	f +/- Relais größer	Taktfrequenz der Regelrelais größer	Max. 1 Hz
+	Gain Analog out	Analogausgang normal	Analog out = f (x)
-	Gain Analog out	Analogausgang invertiert	Analog out = -f (x)
A	$I_{out} = \text{const}$ wenn $I < I_{min}$	Friert den Analogausgang auf den letzten Wert +Offset ein, wenn $I_{Mess} < I_{min}$	
a	$U_{out} = 0$ wenn $I < I_{min}$	Analogausgang = 0+Offset, wenn $I_{Mess} < I_{min}$	
E	$w_i = \text{const}$ wenn $I < I_{min}$	Friert den Integralanteil auf den letzten Wert ein, wenn $I_{Mess} < I_{min}$	
e	$w_i = 0$ wenn $I < I_{min}$	Integralanteil = 0, wenn $I_{Mess} < I_{min}$	
x	Regelbereich Limit >	Wert kleiner	Wert $0^\circ \dots 67^\circ$, cos. phi 1...0,39 cap.
X	Regelbereich Limit >	Wert größer	Wert $0^\circ \dots 67^\circ$, cos. phi 1...0,39 cap.
Y	Regelbereich Limit <	Wert kleiner	Wert $0^\circ \dots -67^\circ$, cos. phi 1...0,39 ind.
X	Regelbereich Limit <	Wert größer	Wert $0^\circ \dots -67^\circ$, cos. phi 1...0,39 ind.
b	Limit Analog pos. <	Begrenzung des Analogausgangs. Max pos. Wert kleiner	Bereich $0 \dots +100\%$
B	Limit Analog pos. >	Begrenzung des Analogausgangs Max. Positiver Bereich größer	Bereich $0 \dots +100\%$
C	Limit Analog neg. >	Begrenzung des Analogausgangs Max. negativer Wert größer	Bereich $0 \dots -100\%$
c	Limit Analog neg. <	Begrenzung des Analogausgangs Max. negativer Wert kleiner	Bereich $0 \dots -100\%$
D	Totbereich >	Definiert den Bereich in dem die Regelabweichung eine um den „Faktor Totbereich“ kleinere Änderung des Ausgangsstromes bewirkt	Werkseinstellung $30^\circ = \cos \varphi 0,86$
d	Totbereich <		
F	Faktor Totbereich >	Multiplikator für k_i Analog innerhalb des Totbereichs.	Bereich $0 \dots 1,00$
f	Faktor Totbereich <		Werkseinstellung 0,3

5.31 Parametrierung speichern / abrufen / resettten

!	Speichern Userparameter	Speichert die eingestellten Parameter in den Userspeicher	
r	Reset Parametrierung	Lädt voreingestellte Parameter	Werkseinstellung
1		Lädt voreingestellte Parameter	Marelli AVR
2		Lädt voreingestellte Parameter	Meccalte AVR
9		Lädt voreingestellte Parameter	User

5.32 Geräteabgleich

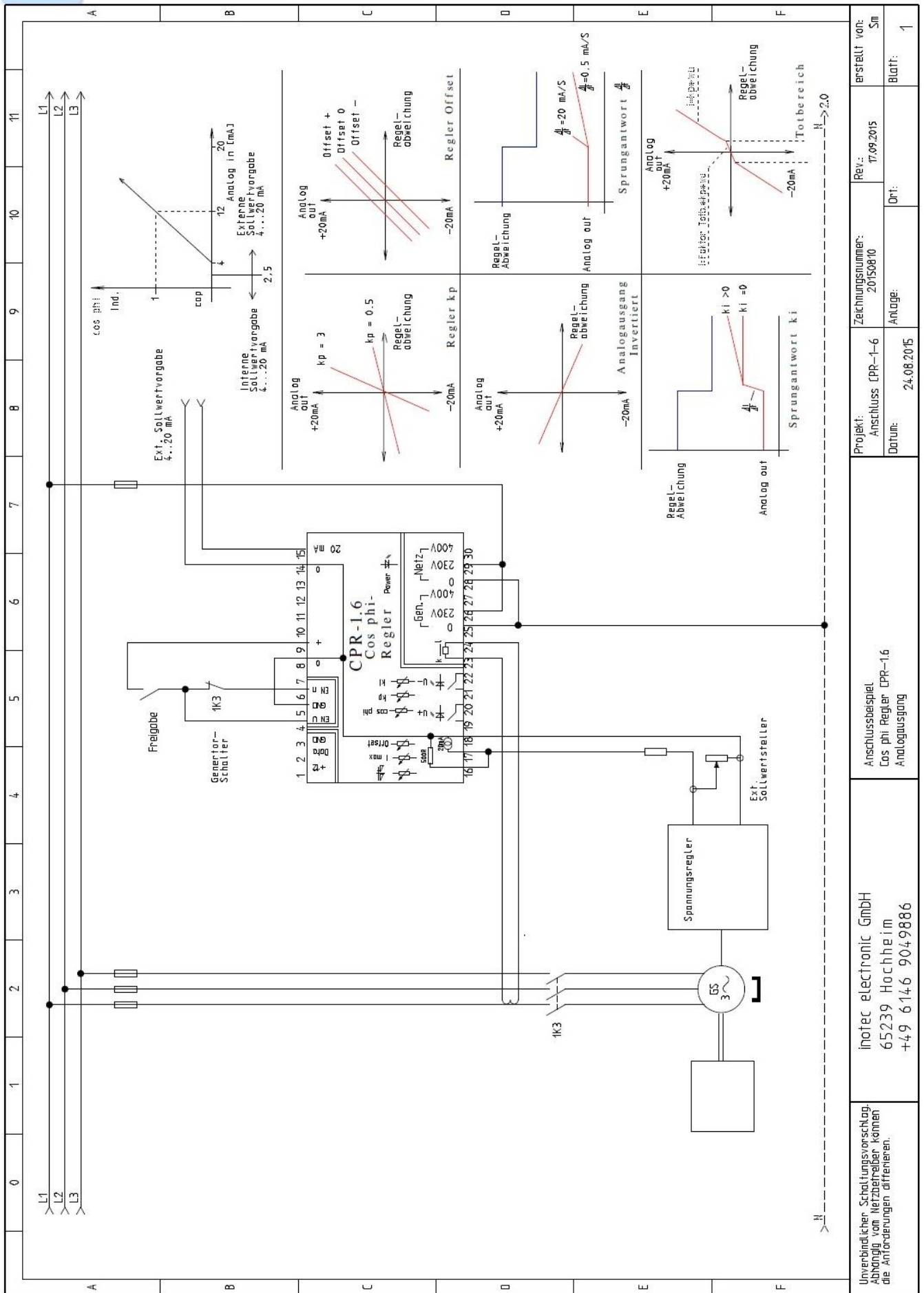
Diese Parameter dürfen nur werksseitig verändert werden.

Zugang nach <U> „Unlok“ und Eingabe von „Q“

Taste	Befehl	Beschreibung	Bemerkung
n	Gain U Netz -	Abgleich Gain Spannungsmessung Netz kleiner	Werksabgleich
N	Gain U Netz +	Abgleich Gain Spannungsmessung Netz größer	Werksabgleich
g	Gain U Generator -	Abgleich Gain Spannungsmessung Generator kleiner	Werksabgleich
G	Gain U Generator +	Abgleich Gain Spannungsmessung Generator größer	Werksabgleich
p	Offset U Netz -	Abgleich Offset U Netz kleiner	Werksabgleich
P	Offset U Netz +	Abgleich Offset U Netz größer	Werksabgleich
o	Offset U Generator -	Abgleich Offset U Generator kleiner	Werksabgleich
O	Offset U Generator +	Abgleich Offset U Generator größer	Werksabgleich
j	Offset I Generator -	Abgleich Offset I Generator kleiner	Werksabgleich
J	Offset I Generator +	Abgleich Offset I Generator größer	Werksabgleich
e	Offset phi -	Abgleich Offset phi kleiner	Werksabgleich
E	Offset phi +	Abgleich Offset phi größer	Werksabgleich

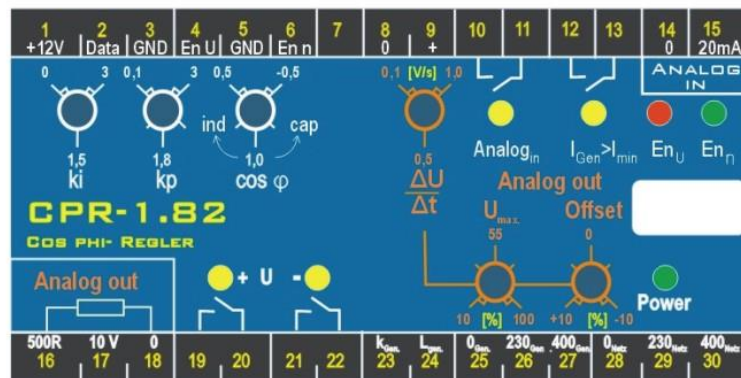
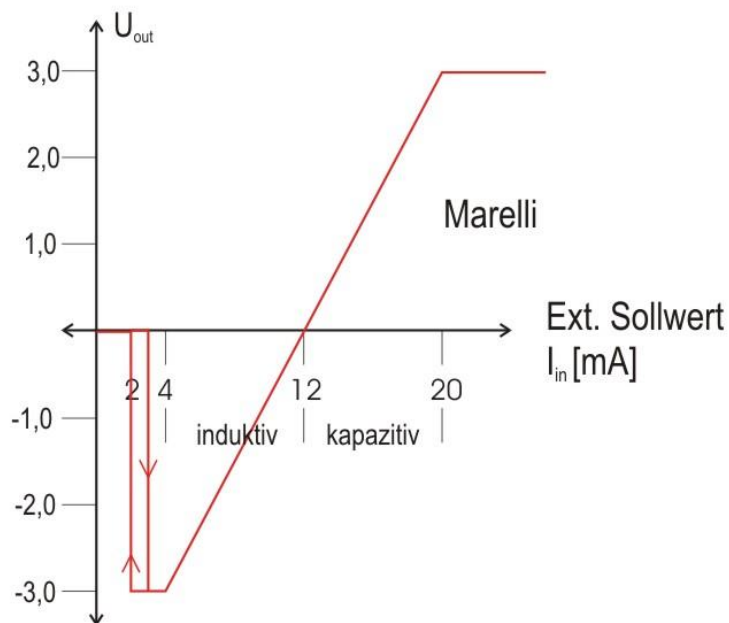
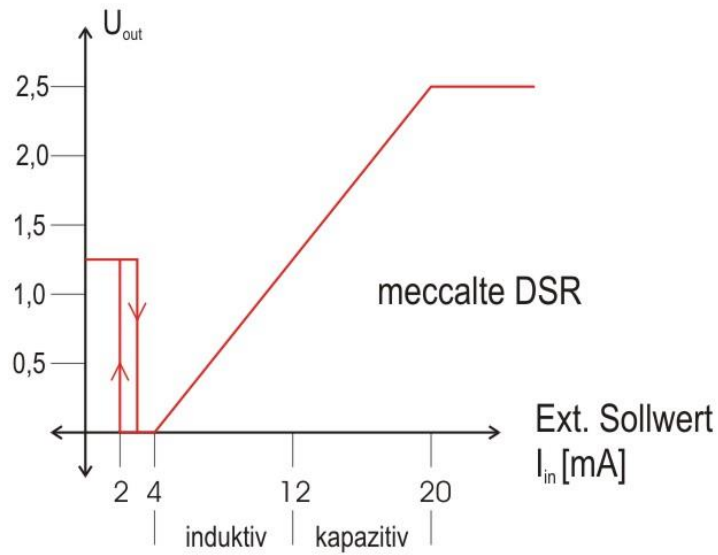
:

6.0 Anschlussbeispiel CPR 1.7 (Ausgang -20...0...+20 mA)



Unverbindlicher Schaltungsvorschlag abhängig vom Netzbetreiber können die Anforderungen differieren.	inotec electronic GmbH 65239 Hochheim +49 6146 9049886	Anschlussbeispiel Cos phi Regler CPR-16 Analogausgang	Projekt: Anschluss CPR-1-6 Datum: 24.08.2015	Zeichnungsnummer: 20150810 Anlage:	Rev.: 17.09.2015 Ort:	erstellt von: Sm Blatt: 1
--	--	---	--	--	--------------------------	---------------------------------

6.1 Parametrierung (Beispiel)



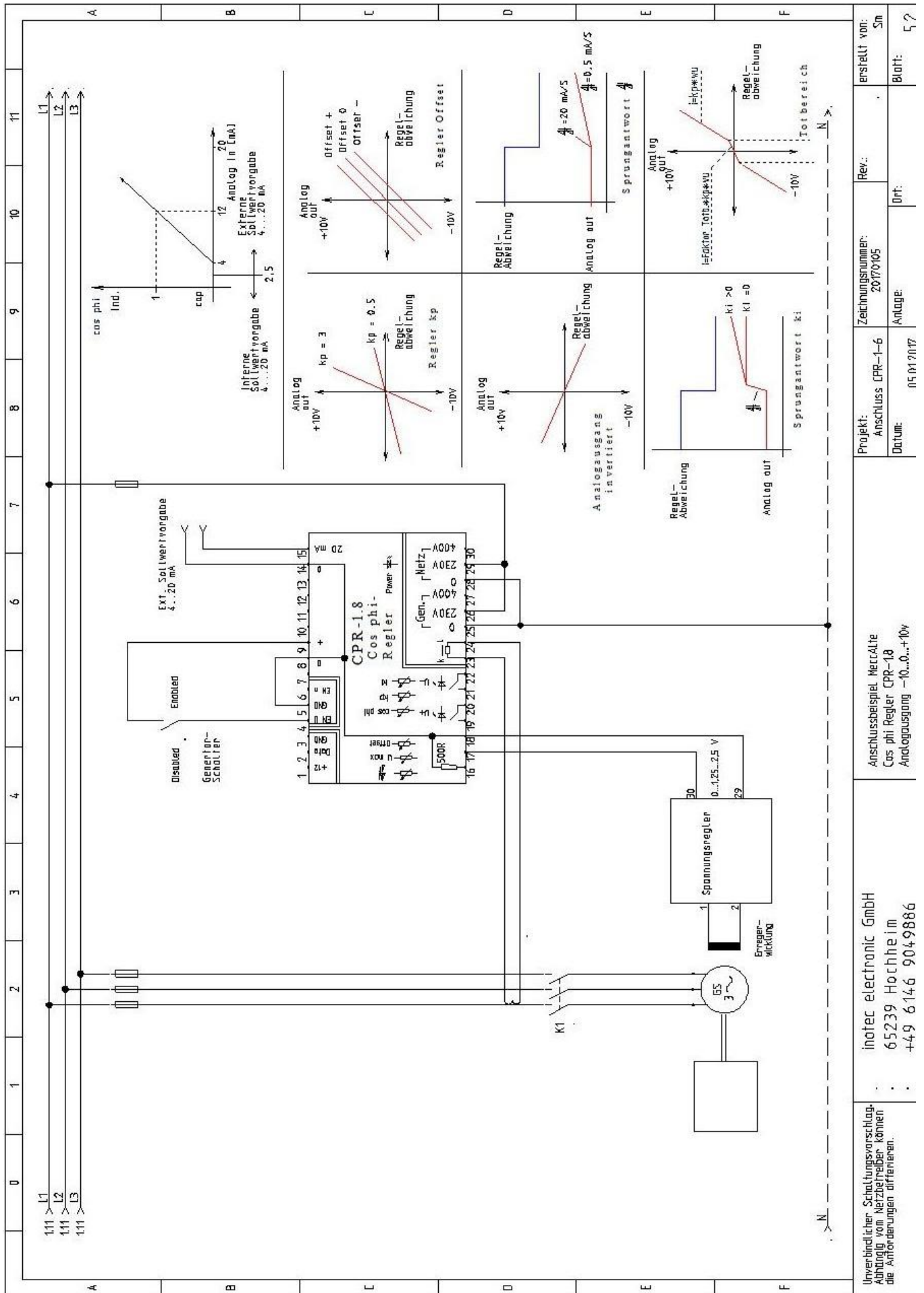
inotec electronic GmbH
D-65239 Hochheim

CPR 1.8
Parametrierung - Beispiel

17.09.2016

201609010

6.2 Anschlussbeispiel CPR 1.9 (Ausgang -10...0...+10V)



Unverbindlicher Schaltungsvorschlag.
Abhängig von Netzbefehlern können
die Anforderungen differieren.

inotec electronic GmbH
65239 Hochheim
+49 6146 9049886

Anschlussbeispiel MercAlte
Cos phi Regler CPR-1.8
Analogausgang -10...0...+10V

Projekt: Anschluss CPR-1-6
Zeichnungsnummer: 20170105
Datum: 15.01.2017
Anlage

erstellt von: Sm
Blatt: 5/7